

Winlet
575



Pat. Pending

Perfekte Arbeitsbedingungen, keine Schäden am Material, zufriedene Mitarbeiter, schnellere Montage

Der Winlet 575 bedeutet eine Revolution bei der Fenstermontage! Durch die Verwendung des Winlet 575 werden die Sicherheit und Belastung bei der Montagearbeit enorm verbessert! Fensterelemente mit einem Gewicht von bis zu 575 kg können einfach gehoben, transportiert und montiert werden – ohne körperliche Anstrengung. Das Resultat dieser Vorteile werden geringere Baukosten sein, da Ihre Mitarbeiter zufriedener und effizienter sind, Schäden werden vermieden und die Montage wird wesentlich beschleunigt. Kurz – ein Glasroboter der den Ansprüchen gerecht wird und die Effizienz enorm steigert

WWW.LEEB-TECHNIK.AT

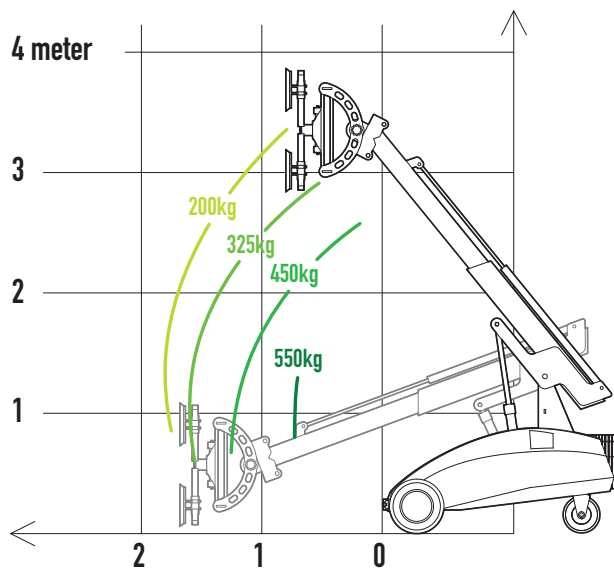


Für alle luftdichten Materialien

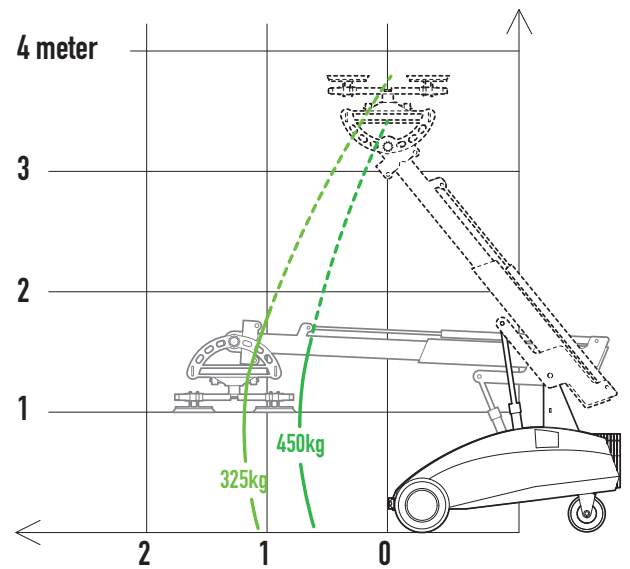
Der Winlet 575 kann einfach an eine Vielzahl von Materialien angepasst werden – nur durch den Tausch der Saugteller. Das macht dieses Gerät ideal für das Handling von:

Granit	Holzplatten
Beton	Fliesen
Kunststoffelementen	Feuerschutztüren
Stahlplatten	

REACH DIAGRAM

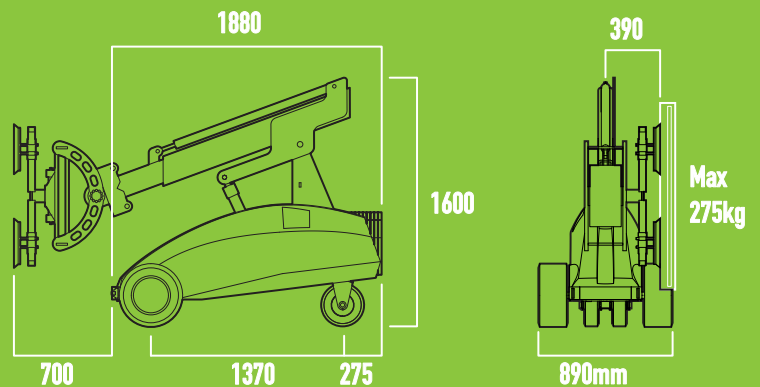


PICKUP AND PLACE DIAGRAM



Maximale Kapazität – minimal beim Platzbedarf

Der Winlet 575 kombiniert hervorragende Hubeigenschaften und Reichweite mit einem einzigartigen und vor allem kompakten Design. Nur mit einem Winlet 575 können Sie schwere Elemente bis zu 575 kg handeln, sie über unwegsames Gelände oder durch enge Türen transportieren. Dank des kompakten Designs sind beengte Platzverhältnisse wie z. Bsp. Aufzüge oder Balkone kein Problem! Das geringe Gewicht des Winlet 575 ermöglicht seinen Einsatz dort, wo anderes Gerät auf Grunde von zu großem Bodendruck nicht eingesetzt werden kann.



SPECIFICATIONS

Länge	1880 MM
Breite	890 MM
Max.Traglast	575 KG
Max.TraglastbeimAusladung	275 KG
Max.Traglastseitlich	275 KG
Gesamtgewichtinkl.Gegengewichte	1300 KG
Gesamtgewichtinkl.Gegengewichte	1025 KG
Mind.Ausladung (vordere Stoßstange bis Saugteller)	700 MM
Max.Ausladung (vordere Stoßstange bis Saugteller)	1800 MM
Max. Hubhöhe (bis Mitte Saugbrücke)	3600 MM
Hydraulischer Seitenvershub	100 MM
Feinhub am Arm	200 MM
Kippen	180 GRAD
Hydraulisch Drehen	180 GRAD
Saugteller	4 X Ø350 MM
Batterien	2 X 150 AH

Optionen



- Zwillingsbereifung – für unebenes Gelände bzw. geringeren Bodendruck
- Stützräder – für höhere Stabilität
- Hubgabeln & Haken – für das Heben von Paletten oder mittels Hubschlingen
- Stapleraufnahme – für den Gebrauch mit Gabel- oder Teleskopstapler
- Hubschlinge – für den Hub des Gerätes mit einem Kran

Hervorragende Eigenschaften



Das Multifunktions-Bedienpanel in bedienerfreundlichem Design mit integrierten Bedientasten und Signalleuchten, doppelt gesicherter Sicherheitsschalter und automatischer Lastausgleich gehören zur Standard-Ausrüstung des Winlet 575.