



Hebehöhe  
16,7m

Arbeitsbereich 16,1m



Tragkraft  
6,0t x 2,6m

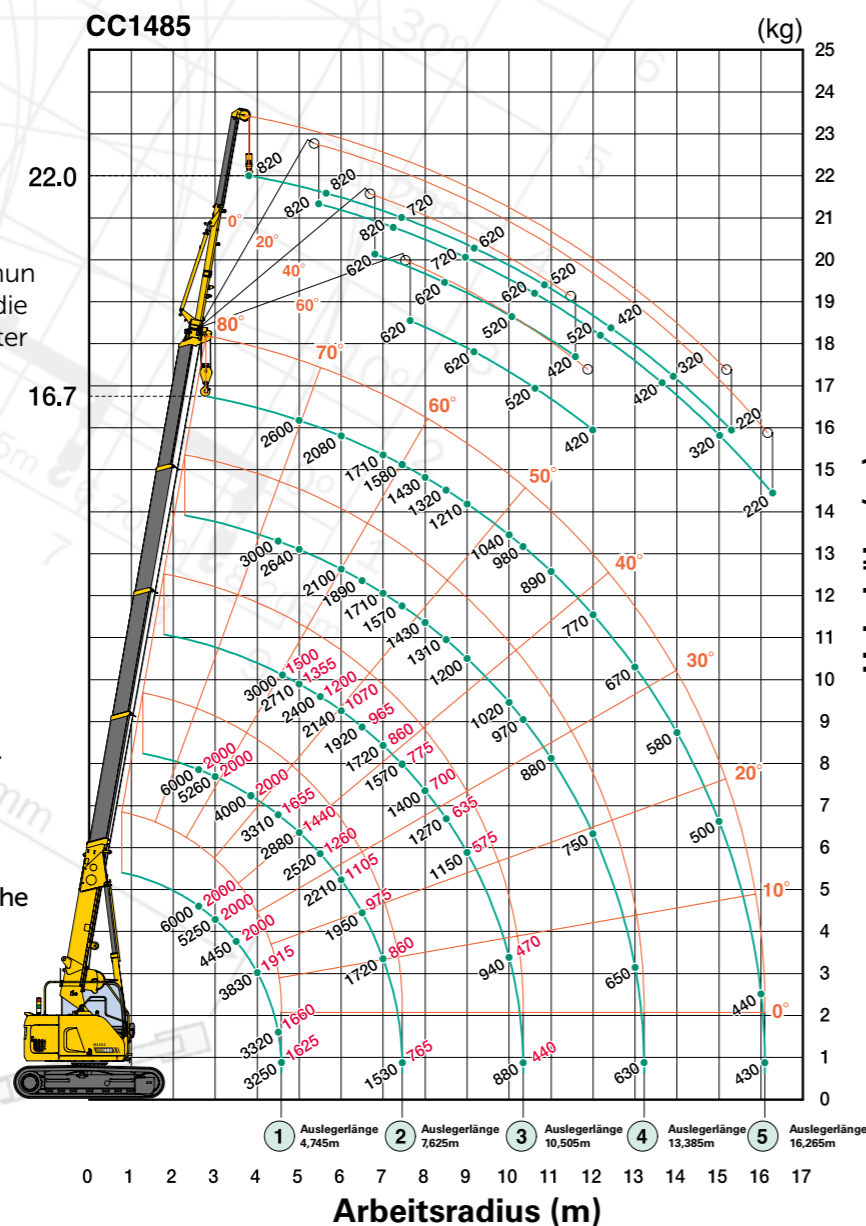
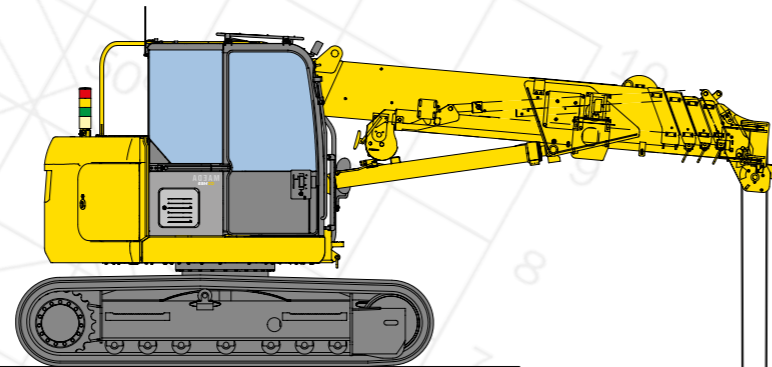
Gewicht  
14400kg

**CC1485**

Der CC1485 ist ein innovatives Kraftpaket mit vielen marktführenden Merkmalen, dazu gehören unter anderem eine maximale Tragkraft von 6.000 kg, eine Auslegerlänge von 16,3 m (22 m mit Kranspitze), eine Rückfahrkamera sowie ein neues, größeres 7" Zoll Farbdisplay. Alle diese Features sind bereits in der Serienausstattung enthalten. Da dieses Model keine Abstützungen benötigt, ergibt sich ein extrem kleiner Arbeitsbereich. Der umweltfreundliche Kran ist mit einem neuen, EU konformen IIIB Motor ausgestattet. Dadurch konnte auch der Kraftstoffverbrauch um 40 % gesenkt werden.

Die Montage des Spitzenauslegers wurde modifiziert, so dass der Kran nun noch einfacher zu bedienen ist und die Arbeiten noch schneller und effizienter erledigt werden können.

- Max. Tragkraft 6 000 kg
- Max. Hebehöhe 16,7 m  
22 m mit Optionaler Kranspitze
- Verfahrbar mit Lasten von bis zu 2 000 kg
- Minimales Heckausschwenken
- Vollständig Geschlossene, klimatisierte Kabine mit Schiebetür
- 7" TFT Farbdisplay
- Leistungsstarke Winde mit 2 Geschwindigkeiten und hydraulische Scheibenbremse
- 4-fach-/2-fach-Hakenflasche
- Kippalarm
- Datenlogger
- 2 Jahre Garantie



Das Arbeitsbereich-Diagramm zeigt die Gesamtlast einschließlich der Reichweite des Auslegers und der Kranspitze.

Nutzlast gesamt									
Auslegerlänge 4,745m		Auslegerlänge 7,625m		Auslegerlänge 10,505m		Auslegerlänge 13,385m		Auslegerlänge 16,265m	
Arbeitsradius (m)	Nutzlast gesamt(kg)	Arbeitsradius (m)	Nutzlast gesamt(kg)	Arbeitsradius (m)	Nutzlast gesamt(kg)	Arbeitsradius (m)	Nutzlast gesamt(kg)	Arbeitsradius (m)	Nutzlast gesamt(kg)
2	6000	2	6000	2	3000	2	N/A	2	N/A
2.5	6000	2.5	6000	2.5	3000	2.5	3000	2.5	N/A
2.6	6000	2.6	6000	2.6	3000	2.6	3000	2.6	N/A
3	5250	3	5260	3	3000	3	3000	3	2600
3.2	4910	3.2	4920	3.2	3000	3.2	3000	3.2	2600
3.5	4450	3.5	4460	3.5	3000	3.5	3000	3.5	2600
3.85	4000	3.85	4000	3.85	3000	3.85	3000	3.85	2600
4	3830	4	3820	4	3000	4	3000	4	2600
4.5	3320	4.5	3310	4.5	3000	4.5	3000	4.5	2600
		5	2880	5	2710	5	2640	5	2600
		6	2210	6	2140	6	2100	6	2080
		7	1720	7	1720	7	1710	7	1710
				7.5	1550	7.5	1560	7.5	1560
				8	1400	8	1430	8	1430
				9	1150	9	1200	9	1210
				10	940	10	1020	10	1040
						11	880	11	890
						12	750	12	770
						13	650	13	670
								14	580
								15	500
								16	440
								16.1	430

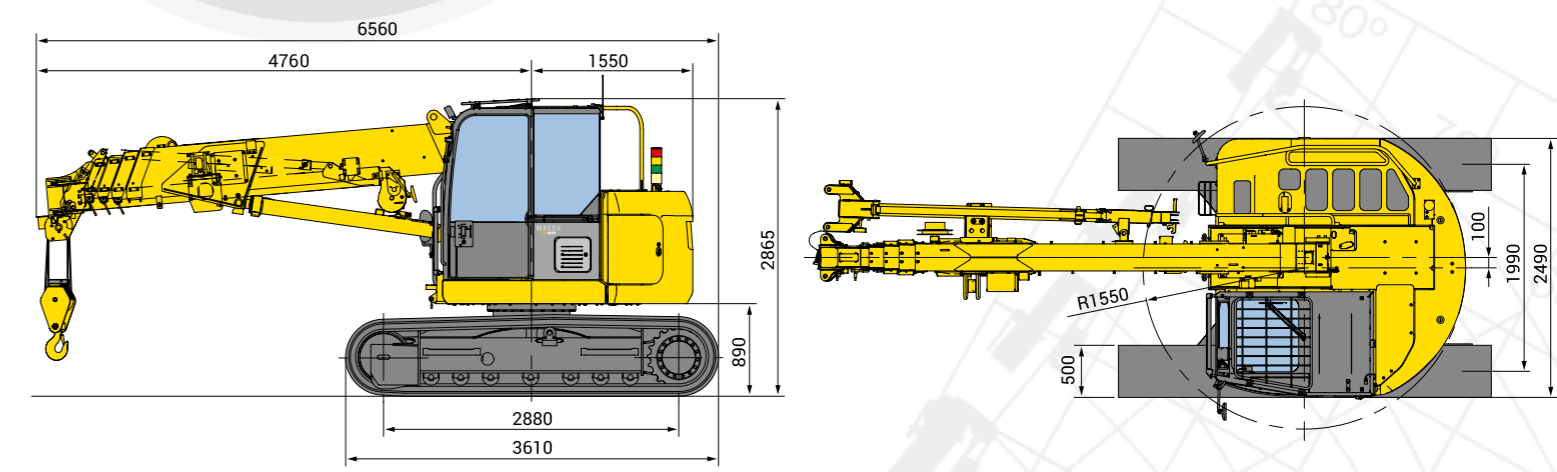
Verfahren von Lasten					
Auslegerlänge 4,745m		Auslegerlänge 7,625m		Auslegerlänge 10,505m	
Arbeitsradius (m)	Nutzlast gesamt(kg)	Arbeitsradius (m)	Nutzlast gesamt(kg)	Arbeitsradius (m)	Nutzlast gesamt(kg)
2	2000	2	2000	2	1500
2.5	2000	2.5	2000	2.5	1500
2.6	2000	2.6	2000	2.6	1500
3	2000	3	2000	3	1500
3.2	2000	3.2	2000	3.2	1500
3.5	2000	3.5	2000	3.5	1500
3.85	2000	3.85	2000	3.85	1500
4	1915	4	1910	4	1500
4.5	1660	4.5	1655	4.5	1500
		5	1440	5	1355
		6	1105	6	1070
		7	860	7	860
				7.5	775
				8	700
				9	575
				10	470

Die Tabellen für die Nutzlast gesamt wurden auf Grundlage des tatsächlichen Arbeitsradius einschließlich der Mastdurchbiegung des Auslegers ermittelt. Das Haken-gewicht (standardmäßig 4-fach / 2-fach – 90 kg) muss als Teil der in diesen Nutzlast-tabelle aufgeführten Last mit berücksichtigt werden.

Bei 1-facher oder 2-facher Hakenflasche verwenden Sie bitte die o.g. Nutzlast-tabelle für 4-fache Hakenflasche jedoch mit einer max. Last von: 2-fach – 3 000 kg, 1-fach – 1 500 kg.



## Abmessungen



# CC1485

## Technische Daten

Tragkraft Verfahrbar mit Lasten	Max.	6,0 t x 2,6m 2000kg
Arbeitsbereich	Max.	16,1m x 430kg
Hebehöhe	Max.	16,7m x 2600 kg (22m x 820kg mit Kranspitze)
Abmessungen	CC1485	6560 mm x 2490 mm x 2865 mm
Gewicht	CC1485 Gewicht der Hakenflasche	14400 kg (14700 kg mit Kranspitze) 90kg
Hakengeschwindigkeit	Max.	32/46 m / min (4-fach geschoren, 4-lagig)
Seilgeschwindigkeit	Max.	112/164 m / min (4-lagig)
Hubseil	Typ	IWRC 6xFi (29) Ø 10mm x 115m
Teleskopsystem	Auslegerlänge Teleskop- Geschwindigkeit Auslegertyp	4,745 m - 16,265 m 11,52 m / 33 sec Vollautomatischer 5-stufiger fünfeckiger Teleskopausleger
Hubsystem	Auslegerwinkel/ Geschwindigkeit	-4° to 80° / 19 sec
Drehsystem	Drehwinkel/ Geschwindigkeit	360° endlos / 1,9 U/min
Antrieb	System  Geschwindigkeit  Steigvermögen Länge x Breite auf Boden Bodendruck	Unabhängige Lenkungssteuerung, hydraulischer Kolbenmotor mit automatischer Bremsen, Planetengetriebe und Raupenantrieb Niedrig 0 - 1,9 km/h Hoch 0 - 3,2 km/h 20° 2880mm x 500mm 0,49 kgf / cm <sup>2</sup> (0,51 kgf / cm <sup>2</sup> mit Kranspitze)
Motor	Modell Typ  Nennleistung Tankfassung	ISUZU 4LE2XDPC 4 Zylinder, Dieselmotor, wassergekühlter, Direkteinspritzung 40,3 kW / 2,000 U/min Diesel /140L
Serienausstattung	Lastmomentbegrenzer, Stahlrampen, Überdrehungsschutz, hydraulische Sicherheitsventile, Nivellierungsanzeige, Not-Ausschalter, LED Betriebswarmluchte, Arbeitsscheinwerfer, Betriebsstundenzähler, Kippalarm, Klimaanlage, 4-fach-/2-fach- Hakenflasche, Sicherheitsverriegelung, Rückfahrkamera, Datenlogger.	
Optionales Zubehör	Kranspitze 1-fach-Hakenflasche, Schwarze Gummipads Funkenfänger Funkfernbedienung	

