



Hebehöhe
16,35m

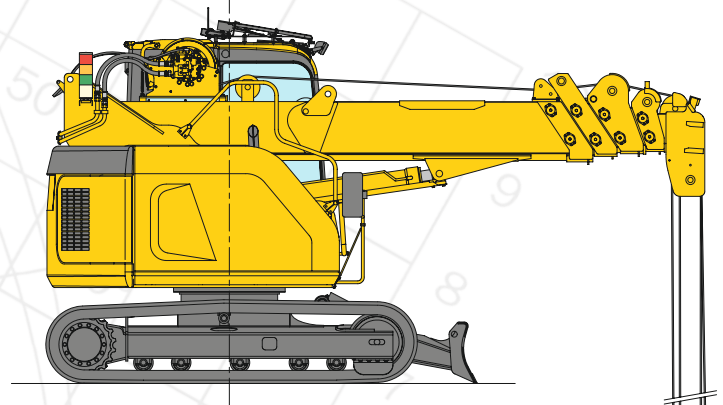
Arbeitsbereich 14,52m

Tragkraft
4,9t x 2,1m

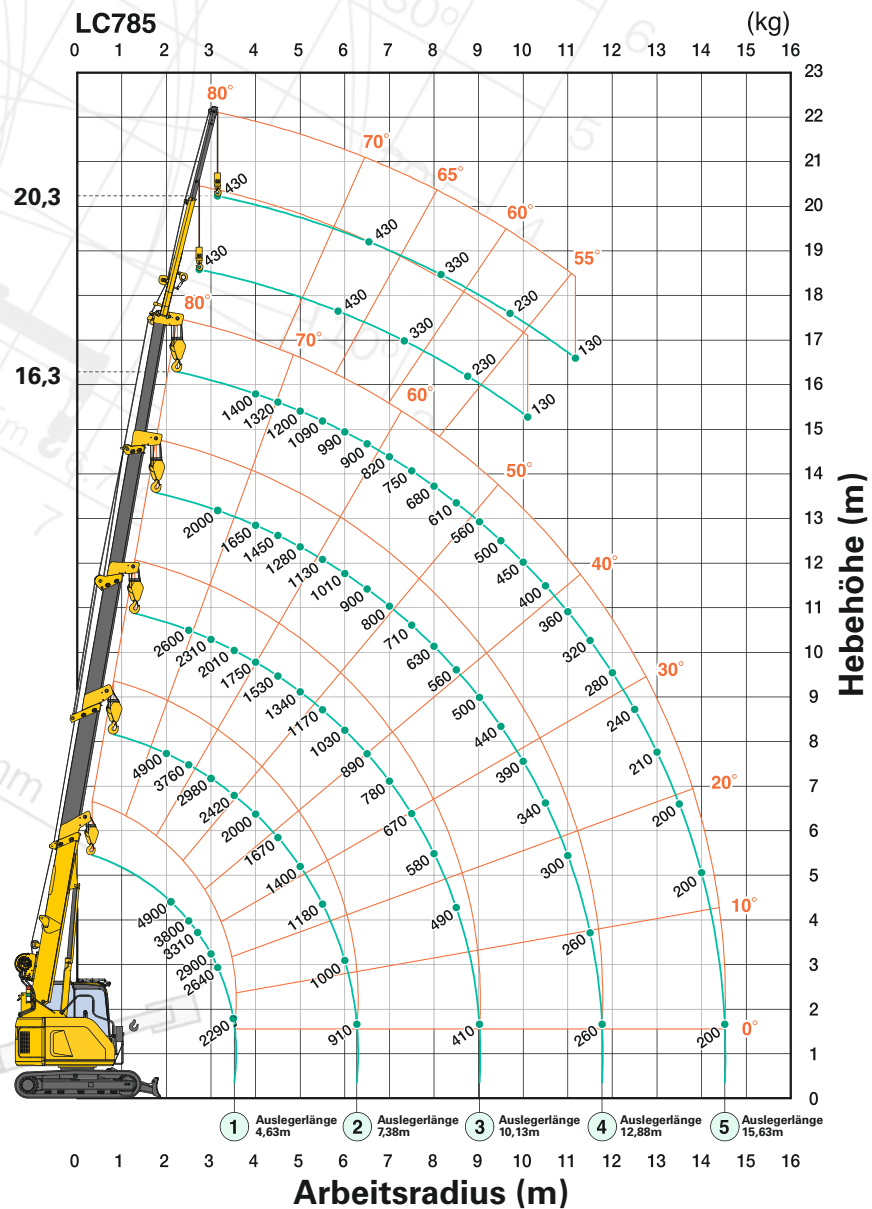
Gewicht
10250kg

LC785

Der neue Maeda LC785-8B kann viele verbesserte Merkmale – wie z. Bsp, einen neuen Motor, die geräumigere Kabine und einen überarbeiteten Lastmomentbegrenzer vorweisen. Das neue Modell verfügt über eine schnellere Winde und bietet viele verbesserte Sicherheitsmerkmale sowie einen höheren Arbeitskomfort. Dieses beliebte Modell mit minimalem Hecküberstand ist Klassenbesten in Sachen Sicherheit auf der Baustelle!



- Max, Tragkraft 4 900kg
- Max, Hebehöhe 16,35m
20,3m mit optionaler Kranspitze
- Planierschild
- Verfahrbar mit Lasten von bis zu 2 000 kg
- Minimales Heckausschwenken
- Dachfensterscheibenwischer
- Neue, geräumigere klimatisierte Kabine
- Variable Transportgeschwindigkeit (Hoch/Niedrig)
- Verbesserter programmierbarer Lastmomentbegrenzer
- Hydrostatisches Getriebe
- 4-fach-/2-fach-Hakenflasche
- 7" TFT Farbdisplay
- Kippalarm
- Leistungsstarke Winde mit 2 Geschwindigkeiten und hydraulische Scheibenbremse
- Datenlogger
- 2 Jahre Garantie



Das Arbeitsbereich-Diagramm zeigt die Gesamtnennlast einschließlich der Reichweite des Auslegers und der Auslegerverlängerung.

... bedenken Sie die Möglichkeiten



Nutzlast gesamt

Auslegerlänge 4,63m		Auslegerlänge 7,38m		Auslegerlänge 10,13m		Auslegerlänge 12,88m		Auslegerlänge 15,63m	
Arbeitsradius (m)	Nutzlast gesamt(kg)	Arbeitsradius (m)	Nutzlast gesamt(kg)	Arbeitsradius (m)	Nutzlast gesamt(kg)	Arbeitsradius (m)	Nutzlast gesamt(kg)	Arbeitsradius (m)	Nutzlast gesamt(kg)
2	4900	2	4900	2	2600	2	2000	2	N/A
2,5	3800	2,5	3760	2,5	2600	2,5	2000	2,5	1400
3	2900	3	2980	3	2310	3	2000	3	1400
3,5	2290	3,5	2420	3,5	2010	3,5	1890	3,5	1400
		4	2000	4	1750	4	1650	4	1400
		4,5	1670	4,5	1530	4,5	1450	4,5	1320
		5	1400	5	1340	5	1280	5	1200
		6	1000	6	1030	6	1010	6	990
				7	780	7	800	7	820
				8	580	8	630	8	680
				9	410	9	500	9	560
						10	390	10	450
						11	300	11	360
								12	280
								13	210
								14	200
								14,52	200

Verfahren von Lasten

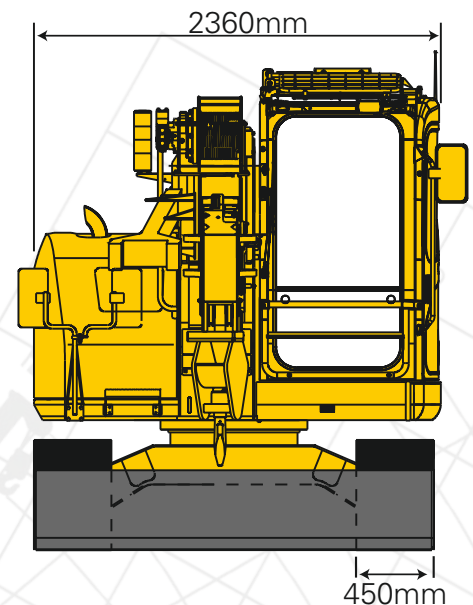
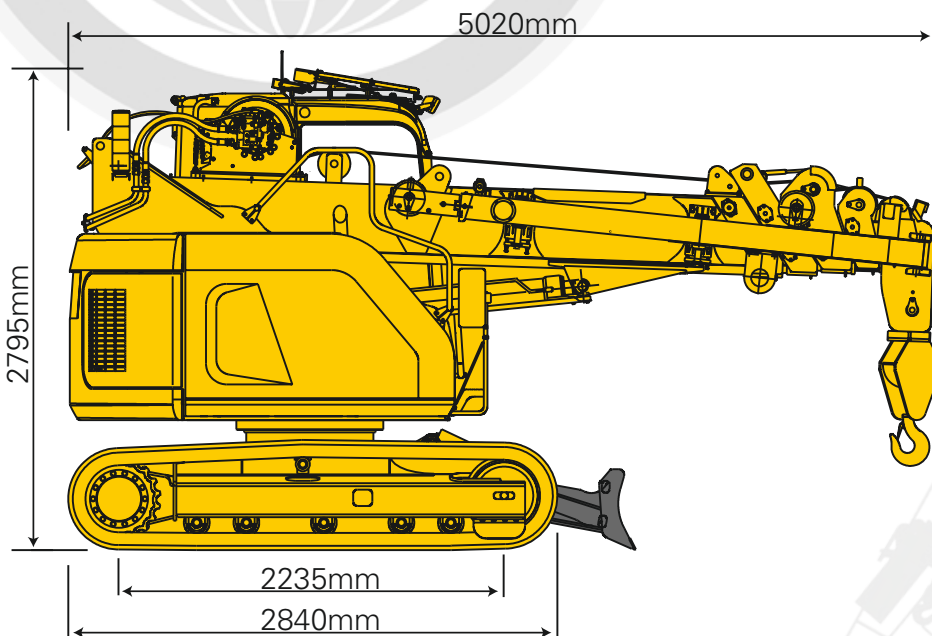
Auslegerlänge 4,63m		Auslegerlänge 7,38m		Auslegerlänge 10,13m	
Arbeitsradius (m)	Nutzlast gesamt(kg)	Arbeitsradius (m)	Nutzlast gesamt(kg)	Arbeitsradius (m)	Nutzlast gesamt(kg)
2	2000	2	2000	2	1400
2,5	2000	2,5	2000	2,5	1400
3	1670	3	1700	3	1360
3,5	1330	3,5	1380	3,5	1170
		4	1140	4	1020
		4,5	960	4,5	890
		5	810	5	770
		5,5	690	5,5	680
		6	590	6	590
		6,27	540	6,27	550
				6,5	510
				7	440
				7,5	380
				8	320
				8,5	270
				9	230
				9,02	230

- Die Tabellen für die Nutzlast gesamt wurden auf Grundlage des tatsächlichen Arbeitsradius einschließlich der Mastdurchbiegung des Auslegers ermittelt. Das Hakengewicht (standardmäßig 4-fach – 90 kg) muss als Teil der in diesen Nutzlasttabellen aufgeführten Last mit berücksichtigt werden.

- Bei 1-facher oder 2-facher Hakenflasche verwenden Sie bitte die o.g. Nutzlasttabelle für 4-fache Hakenflasche jedoch mit einer max. Last von: 2-fach – 2 450 kg, 1-fach – 1 220 kg.



Abmessungen



LC785

Technische Daten

Tragkraft	Max.	4,9t x 2,1m
Arbeitsbereich	Max.	14,52m x 200kg
Hebehöhe	Max.	16,35m x 1400kg (20,3m x 430 kg mit kranspitze)
Abmessungen	LC785	5020mm x 2360mm x 2795mm
Gewicht	LC785 Gewicht der Hakenflasche	10250kg (10420kg mit kranspitze) 90kg
Hakengeschwindigkeit	Max.	29/43m / min (4-fach geschoren, 4-lagig)
Seilgeschwindigkeit	Max.	116/172m / min (4-lagig)
Hubseil	Typ	IWRC 6 x Fi (29) Ø 10mm x 115m
Teleskopsystem	Auslegerlänge Teleskop-Geschwindigkeit Auslegertyp	4,63m - 15,63m 11m / 25 sec, Vollautomatischer 5-stufiger fünfeckiger Teleskopausleger
Hubsystem	Auslegerwinkel/ Geschwindigkeit	-2° to 80° / 13,5 sec
Drehsystem	Drehwinkel/Geschwindigkeit	360° endlos / 2,2 rpm
Stützfüße	Typ	Unabhängige Lenkungssteuerung, hydraulischer Kolbenmotor mit automatischer Bremse, Planetengetriebe und Raupenantrieb
Geschwindigkeit	Niedrig Hoch Steigvermögen Länge x Breite auf Boden Bodendruck	0 - 2,5km/h 0 - 4,5km/h 20° 2235mm x 450mm (Raupeabmessungen) 0,51 kgf / cm ² (0,52 kgf / cm ² mit kranspitze)
Motor	Modell Typ Nennleistung Anlasser Tankfassung	Komatsu SAA4D95LE-5 4 Zylinder, dieselmotor, wassergekühlter, direkteinspritzung 41,0kW / 1950 rpm Elektrisch Diesel / 140L
Lastmomentbegrenzer	Speziell gemacht für die Maeda Krane mit einem voll programmierbaren Arbeitsraum	
Serienausstattung	Lastmomentbegrenzer, Stahlraupen, Überdrehungsschutz, hydraulische Sicherheitsventile, Nivellierungsanzeige, Not-Ausschalter, LED Betriebswarnleuchte, Klimaanlage, 4-fach-/2-fach-Hakenflasche, Arbeitsscheinwerfer, Betriebsstundenzähler, Kippalarm, Datenlogger, Planierschild mit Überwachung	
Optionales Zubehör	Kranspitze 1-fach-Hakenflasche Schwarze oder weiße Gummipads Gewicht 280 kg Rückfahrkamera Funkenfänger Funkfernbedienung	

Änderungen im Sinne des technischen Fortschritts vorbehalten.
Subject to change in the interest of technical progress.



Ing. Leeb GmbH Hebe- und Montagetechnik
Küpfern 45, A-3335 Weyer, Telefon +43 (0)7355 8478-0
www.leeb-technik.at, eMail: office@leeb-technik.at



www.maedacranes.com