

LEEB GS450

GLASMONTAGEGERÄT

Ing. Leeb GmbH Hebe- und Montagetechnik
Küpfers 45, A-3335 Weyer, Tel. +43 (0)7355 8478-0
office@leeb-technik.at, www.leeb-technik.at



Reihensauger
für schmale
Glaselemente



LEEB GS450

GLASMONTAGEGERÄT

Zweikreissystem

DIN EN 13155

Saugteller

6 Stück, Typ 150K

Tragfähigkeit

- 450 kg mit 6 Saugtellern inkl. Verbreitung
- 300 kg mit 4 Saugtellern ohne Verbreitung

Drehen

360° manuell, alle 45° verriegelbar

Schwenken

90° manuell, stufenlos, mit Senkzylinder

Energieversorgung

12 V Akku netzunabhängig mit integriertem Ladegerät

Ausstattung

- Spannungsanzeige, zeigt den Akkuladestatus an
- Vakuumanzeige, zeigt das aktuelle Vakuumniveau an
- Akustisches Warnsignal bei Vakuumunterschreitung

Bedienung

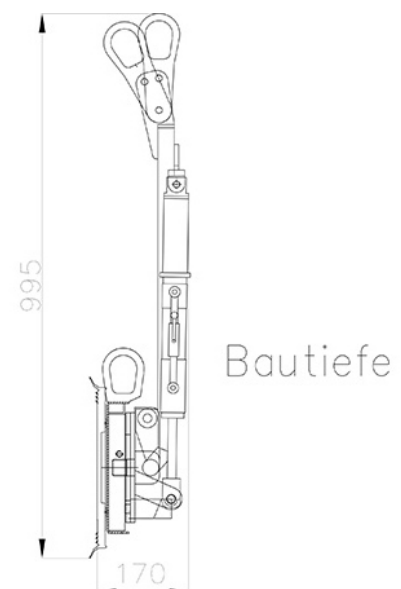
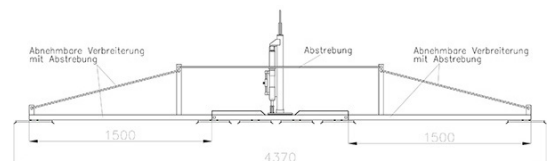
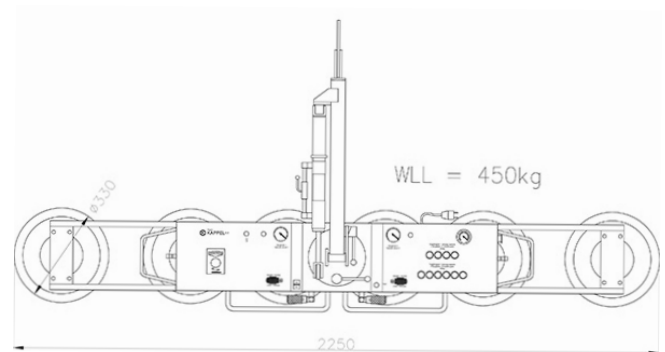
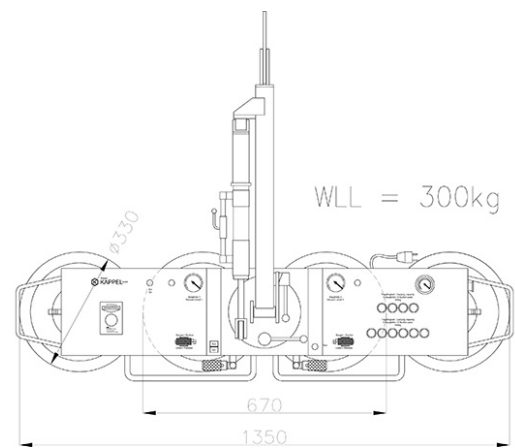
Handventile, Saugen- /Lösenventile

Eigengewicht

ca. 55 kg

Optionen

- Kabel oder Funkfernbedienung für Saugen, Lösen mit Schnell-Löse Funktion
- Aufhängung für Drehen/Schwenken elektrisch
- Verbreiterungen mit Abstreifung für Dachverglasungen



 **Leeb-Technik**
ENJOY LIFTING