

Miniraupenkran Maeda CC423S

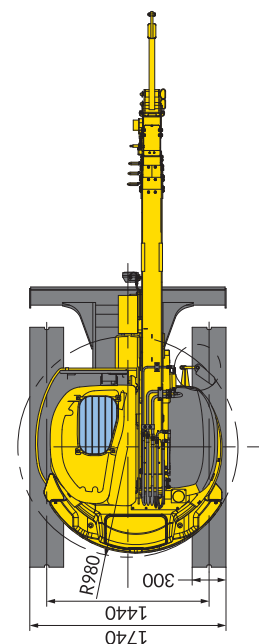
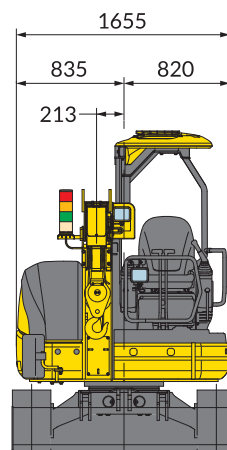
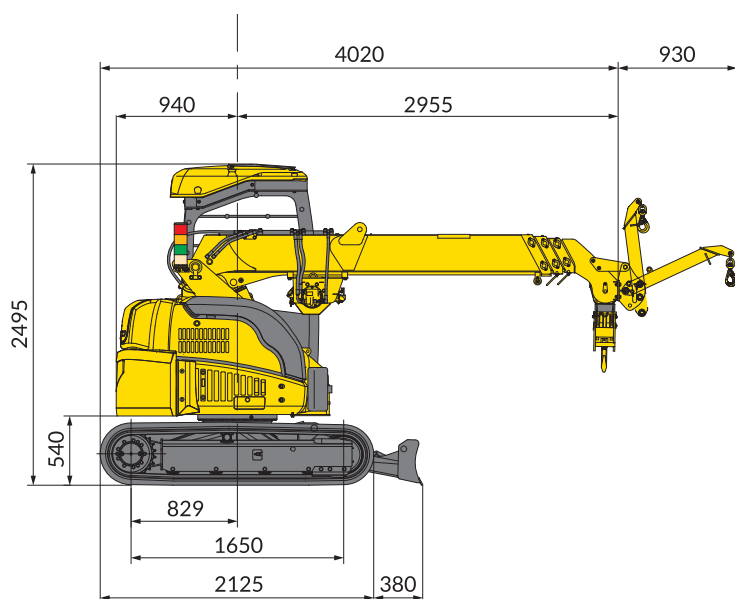


Die neue CC423S ist der kleinste Raupenkran der Maeda Palette.

Äußerst wendig und flexibel, aber mit enormer Hubkraft von 2,93 t und einer frei verfahrbaren Last von 1.465 kg ist sie überall einsetzbar, wo große Krane auf Grund von Platzmangel scheitern. Kurzheck-Bauweise, Planierschild, großes Multifunktionsfarbdisplay und programmierbarer Lastmomentbegrenzer ermöglichen sicheres, effizientes und personalschonendes Arbeiten!

Eckdaten

- Tragkraft 2.930 kg x 1,5 m
- Max. Hakenhöhe 9,45 m
- Eigengewicht 4.400 kg
- Dieselantrieb

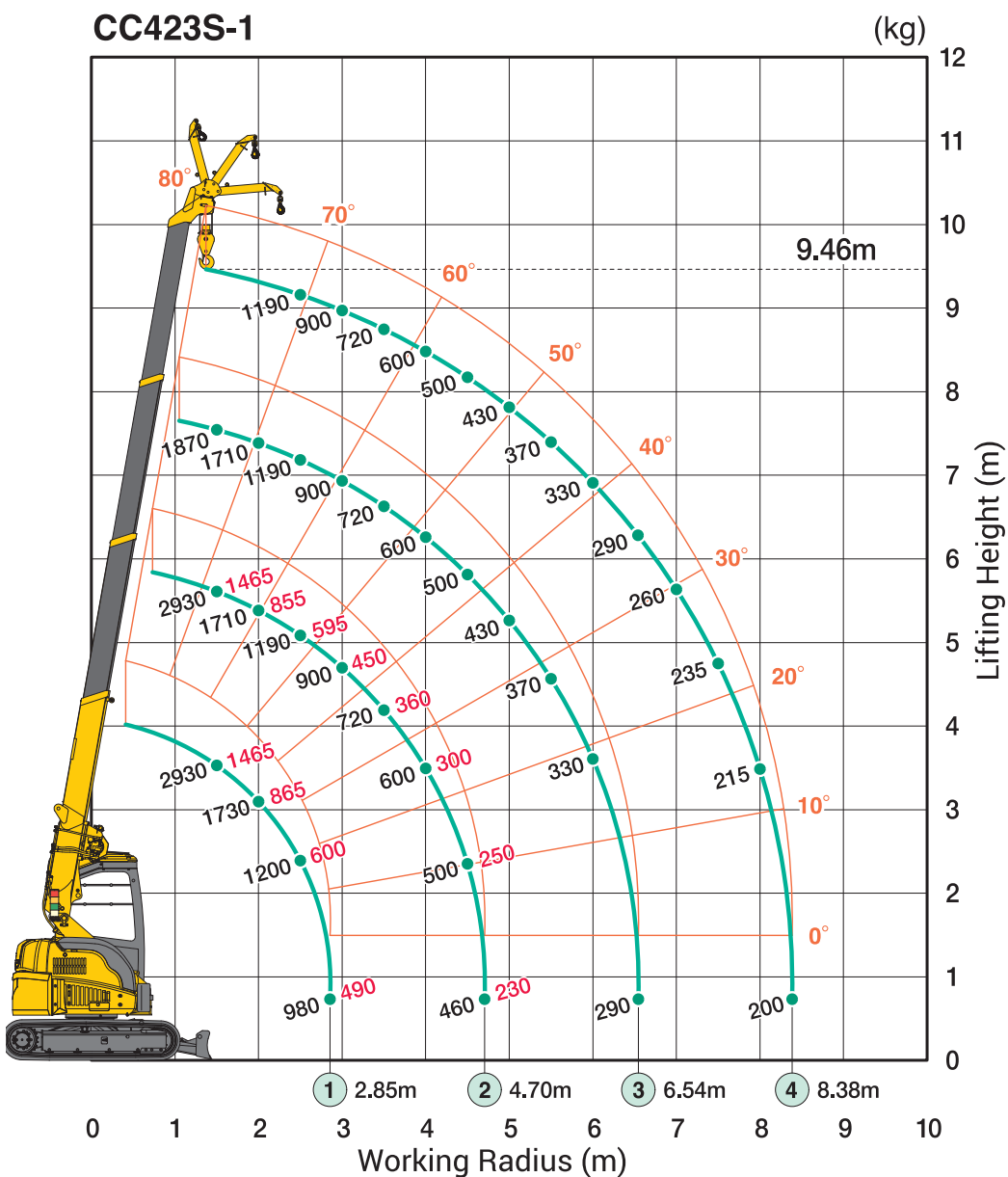


Nutzlast gesamt

Arbeitsradius (m)	Auslegerlänge 3,18m		Auslegerlänge 5,03m		Auslegerlänge 6,87m		Auslegerlänge 8,71m	
	Stationär ges. (kg)	Pick&Carry ges. (kg)	Stationär ges. (kg)	Pick&Carry ges. (kg)	Stationär ges. (kg)	Pick&Carry ges. (kg)	Stationär ges. (kg)	Pick&Carry ges. (kg)
1,5	2930	1465	2930	1465	1870	—	1190	—
2,0	1730	865	1710	855	1710	—	1190	—
2,5	1200	600	1190	595	1190	—	1190	—
2,85	980	490	980	490	980	—	980	—
3,0	—	—	900	450	900	—	900	—
3,5	—	—	720	360	720	—	720	—
4,0	—	—	600	300	600	—	600	—
4,5	—	—	500	250	500	—	500	—
4,7	—	—	460	230	460	—	460	—
5,0	—	—	—	—	430	—	430	—
5,5	—	—	—	—	370	—	370	—
6,0	—	—	—	—	330	—	330	—
6,54	—	—	—	—	290	—	290	—
7,0	—	—	—	—	—	—	260	—
7,5	—	—	—	—	—	—	235	—
8,0	—	—	—	—	—	—	215	—
8,38	—	—	—	—	—	—	200	—

Die Tabellen für die Nutzlast gesamt wurden auf Grundlage des tatsächlichen Arbeitsradius einschließlich der Mastdurchbiegung des Auslegers ermittelt. Das Hakengewicht (standardmäßig 4-fach – 30 kg) muss als Teil der in diesen Nutzlasttabellen aufgeführten Last mit berücksichtigt werden.

Bei 1-facher oder 2-facher Hakenflasche verwenden Sie bitte die o.g. Nutzlasttabelle für 4-fache Hakenflasche jedoch mit einer max. Last von: 2-fach – 1 480 kg, 1-fach - 750 kg.



Miniraupenkran Maeda CC423S

Technische Daten

Tragkraft	Max.	2,93 t x 1,5 m
Arbeitsbereich	Max.	8,38 m x 200 kg
Hebehöhe	Max.	9,46 m
Abseillänge		15,5 m
Frei verfahrbare Last		1.465 kg
Abmessungen		4.020 x 1.740 x 2.495 mm
Gewicht		4400 kg
Hakengeschwindigkeit		Max. 19,8 m / min, (4-fach geschoren, 4-lagig)
Hubseil	Typ	IWRC 6xWS (26) Ø 8 mm x 73 m
Teleskopsystem	Auslegerlänge	3.18 m - 5.03m - 6.87m - 8.71 m
	Teleskop-Geschwindigkeit	5,53 m / 14,3 sec
	Auslegertyp	Vollautomatischer 4-stufiger fünfeckiger Teleskopausleger
Hubsystem	Auslegerwinkel/	0° to 80° / 12 sec
	Geschwindigkeit	
Drehsystem	Drehwinkel/Geschwindigkeit	360° endlos / 2,4 rpm
Stützfüße	Typ	Unabhängige Lenkungssteuerung, hydraulischer Kolbenmotor mit automatischer Bremse, Planetengetriebe und Raupenantrieb
Geschwindigkeit	Niedrig	0 – 2,9 km/h
	Hoch	0 – 4,6 km/h
	Steigvermögen	20°
	Länge x Breite auf Boden	20°
	Bodendruck	0,44 kgf / cm ²
Motor	Modell	Yanmar 3TNV88-EPMBA
	Typ	4 Zylinder, Dieselmotor, wassergekühlter, direkteinspritzung
	Nennleistung	17,5 kW / 2,400 rpm
	Anlasser	Elektrisch
	Tankfassung	Diesel / 42 L
Lastmomentbegrenzer		Speziell gemacht für die Maeda Krane mit einem voll programmierbaren Arbeitsraum
Serienausstattung		Überdrehungsschutz, Stahlraupen, hydraulische Sicherheitsventile, Nivellierungsanzeige, Transportsperrhebel, Kippalarm, Not-Ausschalter, Lastmomentbegrenzer, Betriebswarnleuchte, Datenlogger, Planierschild mit Überwachung, 4-fach-/2-fach Hakenflasche
Optionales Zubehör		1-fach-Hakenflasche, Große Hakenflasche 1-fach Scherung, Schwarze oder weiße Gummipads Gewicht 90 kg, 500 kg Fixhaken
Leeb-Sonderoptionen		3D-Glasmanipulatoren von 600 – 1.000 kg
		Glassauger 300 – 2.000 kg
		Gegengewichtsanlage für überhängende Fassaden bzw. Dachvorsprünge
		Kundenspezifische Anbauteile und vieles mehr

