

Maeda MC104 CER



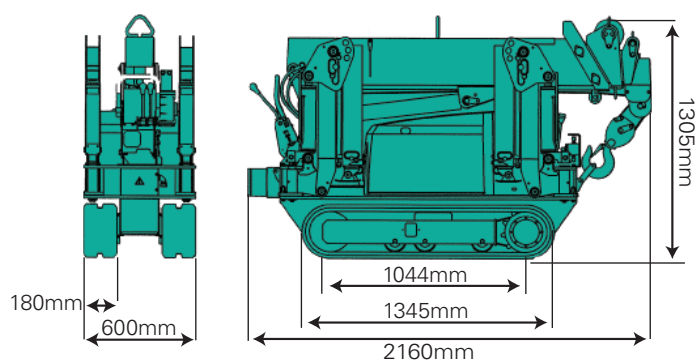
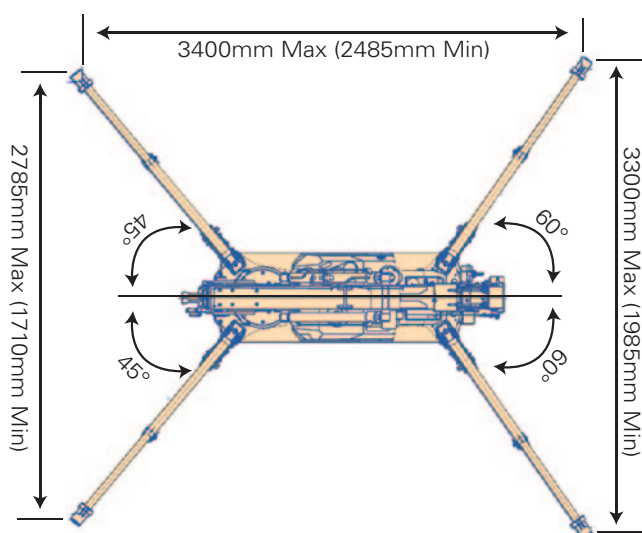
Der MC104 ist der kleinste der Maeda-Minikrane, der dennoch über eine hervorragende Tragkraft in seiner Gewichtsklasse verfügt. Durch die kompakte Bauweise passt er durch jede Tür und ermöglicht so Zugang zu Bereichen, die für normale Kräne nicht erreichbar sind.

Eckdaten

- Tragkraft 995 kg x 1,1 m
- Max. Hakenhöhe 5,5 m
- Eigengewicht 1.150 kg
- Elektromotor

Abmessungen bei ausgefahrenen Stützfüßen

Im Diagramm sind die Stützfüße komplett ausgefahren dargestellt.



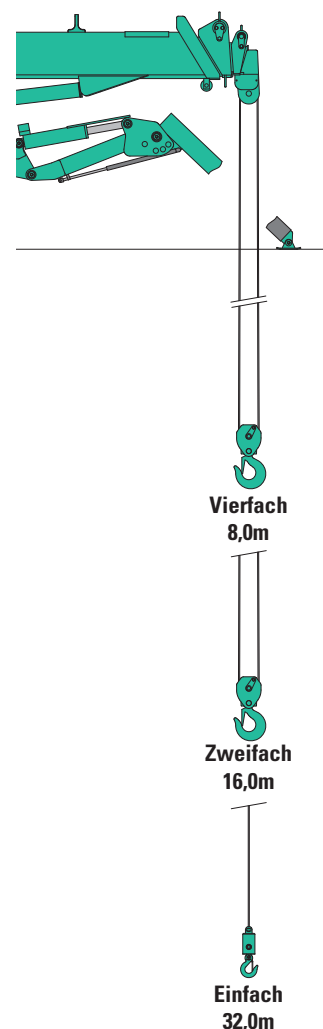
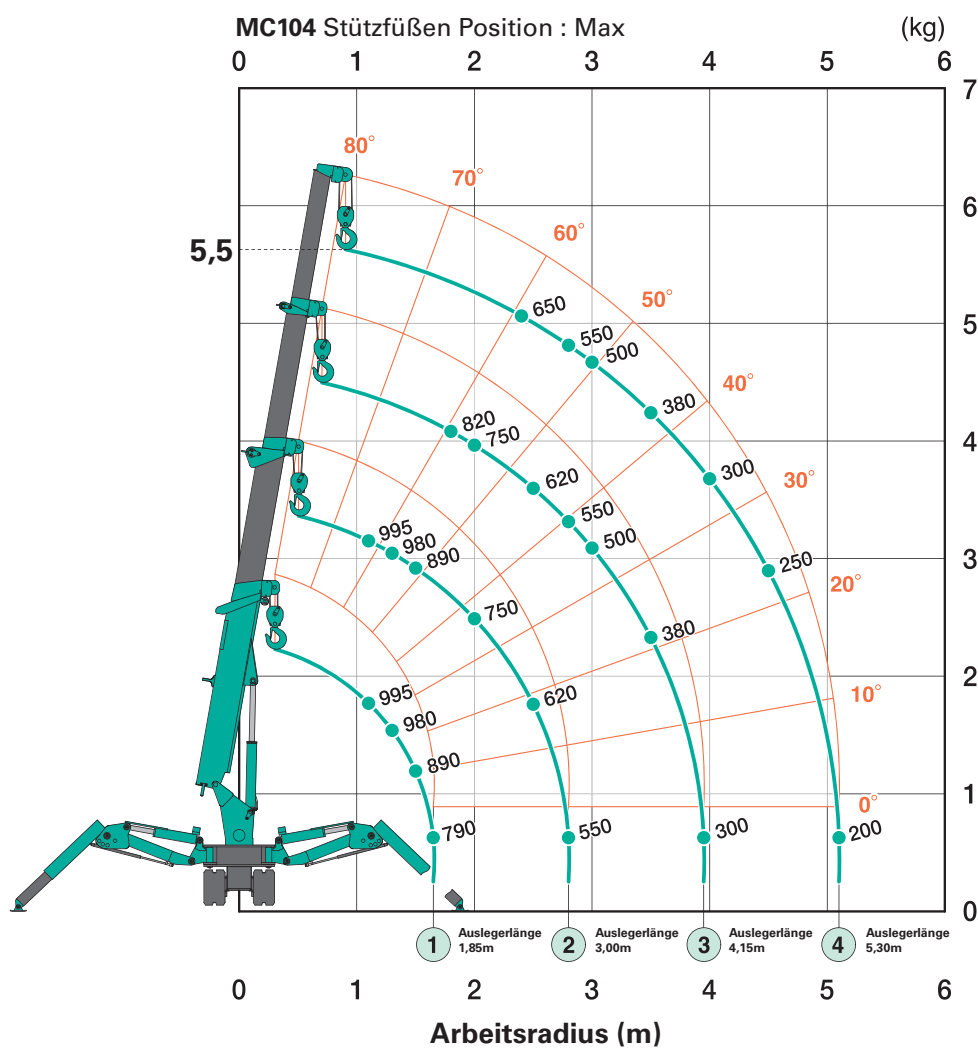
Nutzlast gesamt bei komplett ausgefahrenen Stützfüßen

Auslegerlänge 1,85 m		Auslegerlänge 3,00 m		Auslegerlänge 4,15 m		Auslegerlänge 5,30 m	
Arbeitsradius (m)	Nutzlast ges. (kg)	Arbeitsradius (m)	Nutzlast ges. (kg)	Arbeitsradius (m)	Nutzlast ges. (kg)	Arbeitsradius (m)	Nutzlast ges. (kg)
< 1,1	995	< 1,1	995	< 1,8	820	< 2,4	650
1,3	980	1,3	980	2,0	750	2,5	620
1,5	890	1,5	890	2,5	620	2,8	550
1,65	790	2,0	750	2,8	550	3,0	500
		2,5	620	3,0	500	3,5	380
		2,8	550	3,5	380	4,0	300
				3,95	300	4,5	250
						5,1	200

Nutzlast gesamt bei Stützfüßen in jeder anderen Position

Auslegerlänge 1,85 m		Auslegerlänge 3,00 m		Auslegerlänge 4,15 m		Auslegerlänge 5,30 m	
Arbeitsradius (m)	Nutzlast ges. (kg)	Arbeitsradius (m)	Nutzlast ges. (kg)	Arbeitsradius (m)	Nutzlast ges. (kg)	Arbeitsradius (m)	Nutzlast ges. (kg)
< 1,1	735	< 1,1	735	< 1,8	435	< 2,4	295
1,3	620	1,3	620	2,0	405	2,5	280
1,5	540	1,5	540	2,5	280	2,8	210
1,65	490	2,0	405	2,8	210	3,0	185
		2,5	280	3,0	185	3,5	140
		2,8	210	3,5	140	4,0	100
				3,95	110	4,5	75
						5,1	60

Bei 1-facher oder 2-facher Hakenflasche verwenden Sie bitte die o.g. Nutzlasttabelle für 4-fache Hakenflasche jedoch mit einer max. Last von: 2-fach - 500 kg, 1-fach - 250 kg.



Maeda MC104 CER

Technische Daten

Tragkraft	Max.	0,995 t x 1,1 m
Arbeitsbereich	Max.	5,1 m x 200 kg
Hebehöhe	Max.	5,5 m x 650 kg
Abmessungen		2.160 x 600 x 1.305 mm
Gewicht		1150 kg
Gewicht der Hakenflasche		15 kg
Hakengeschwindigkeit	Max.	3,2 m / min, (4-fach geschoren, 3-lagig)
Seilgeschwindigkeit	Max.	12,8 m / min, (3-lagig)
Hubseil	Typ	IWRC 6 x Fi (29) Ø 6 mm x 39 m
Teleskopsystem	Auslegerlänge:	1,85 m – 5,30 m
	Teleskop-Geschwindigkeit:	3,45 m / 20 s
	Auslegertyp:	Vollautomatischer 4-stufiger fünfeckiger Teleskopausleger
Hubsystem	Auslegerwinkel/ Geschwindigkeit	0° - 75° / 11 s
Drehsystem	Drehwinkel/Geschwindigkeit	360° endlos / 1,3 rpm
Stützfüße	Typ	Abmessungen bei maximaler Ausstreckung 4 mit variabler Position, im Rechteck angeordnet
	Hydraulikzylinder mit Sperrventilen	(Länge) 3.400 (Vorderseite) 3.300 (Rückseite) 2.785 mm
Antrieb System	Reisegeschwindigkeit	Hydrostatisch, stufenlos vorwärts und rückwärts
	Transportgeschwindigkeit	0 – 1,9 km/h
	Steigvermögen	20°
	Länge x Breite auf Boden	1.044 mm x 180 mm (Raupeabmessungen)
	Bodendruck	0,29 kgf / cm ²
Motor	Elektromotor	5,5 kW, 4P, 380 V
		Vollgekapselt, ventilatorgekühlt
Serienausstattung		Arbeitsscheinwerfer, Betriebsstundenzähler, 4-fach-Hakenflasche, schwarze Gummiraupen, Kabelfernbedienung, Überdrehungsschutz, Not-Ausschalter
Optionales Zubehör		Weißer Gummiraupen, 1-fach Hakenflasche, 2-fach Hakenflasche, Funkfernbedienung, Lastmomentbegrenzer
Leib-Sonderoptionen		3D-Glasmanipulatoren von 600 – 1.000 kg Glassauger 300 – 2.000 kg Gegengewichtsanlage für überhängende Fassaden bzw. Dachvorsprünge Kundenspezifische Anbauteile und vieles mehr

